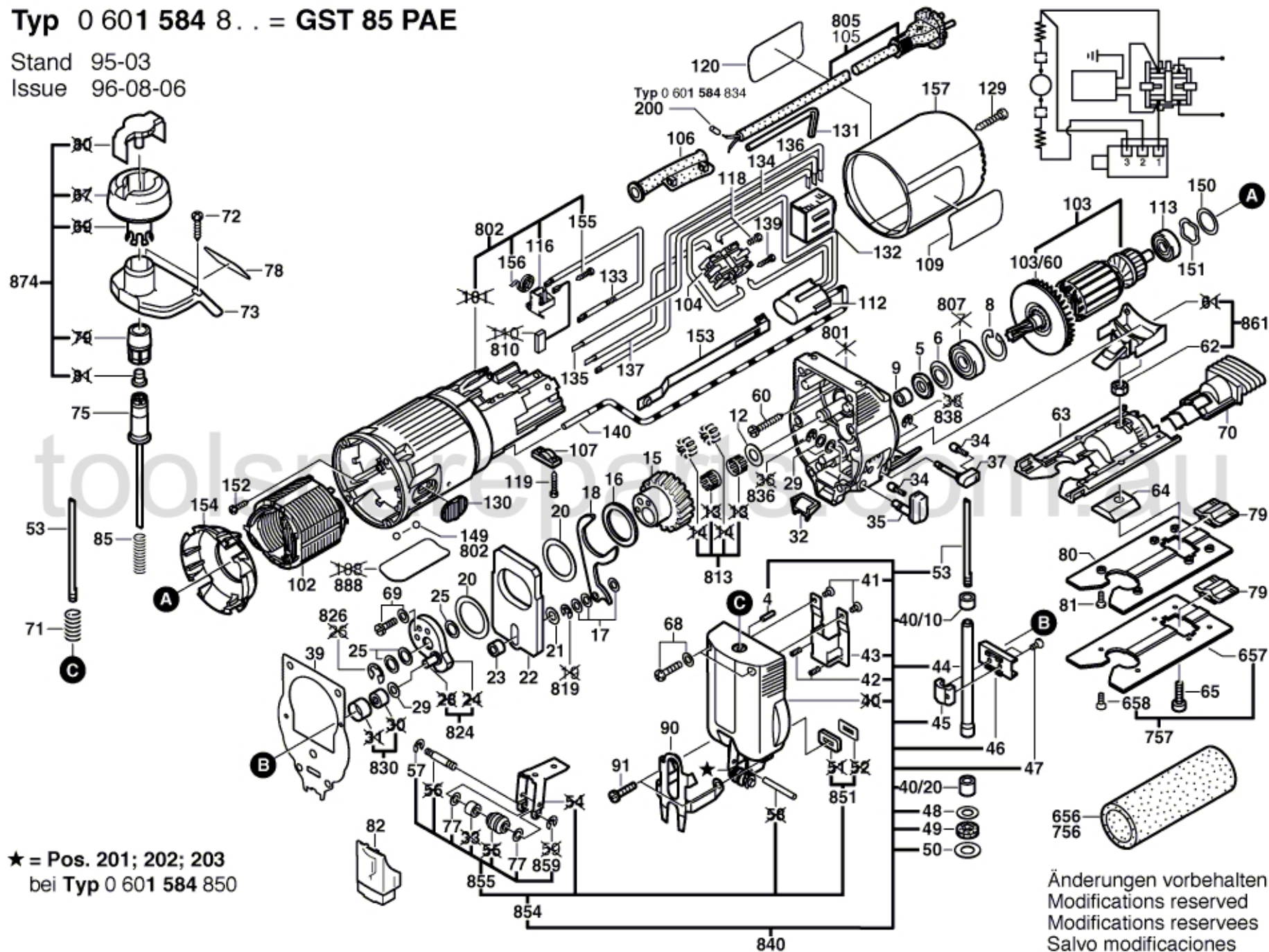


Typ 0 601 584 8... = GST 85 PAE

Stand 95-03

Issue 96-08-06



★ = Pos. 201; 202; 203
bei Typ 0 601 584 850

Änderungen vorbehalten
Modifications reserved
Modificaciones reservées
Salvo modificaciones